

# MANOMÈTRES

1 000 à 4 000 bar

ANALOGIQUE



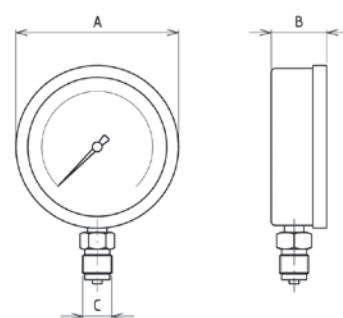
**MANOMÈTRES**

Matière : Inox  
Diamètre : Ø 60 à 100 mm

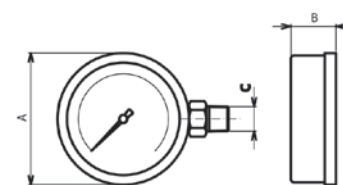
- Manomètre analogique.
- Modèle digital disponible sur demande.



MODÈLE	RÉFÉRENCE	PRESSION		CADRAN	DIMENSIONS (mm)		
		BAR	PSI	Ø (mm)	A	B	C
MD 60G/H3	450100300	0 - 1000	0 - 14000	60	68	28	1/4" NPT
MD 60G	450100301	0 - 1000	0 - 14000	60	68	28	1/4" NPT
MD 100G	450100302	0 - 1000	0 - 14000	100	110	36	BSP 1/2"
MD 160G	450100303	0 - 1600	0 - 23000	100	110	47	BSP 1/2"
MD 200G	450100304	0 - 2000	0 - 30000	100	110	50	BSP 1/2"
MD 300G	450100305	0 - 3000	0 - 45000	100	110	50	BSP 1/2"
MD 400G	450100306	0 - 4000	0 - 60000	100	110	50	M16 x 1,5

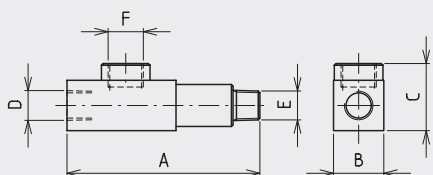


MD PRESSURE GAUGES

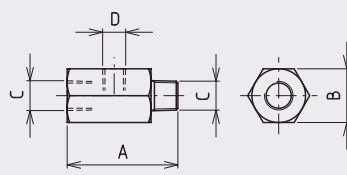


MD-60G/H3

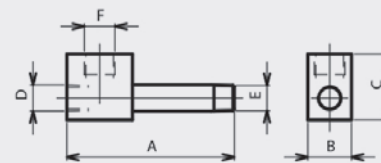
Raccords pour manomètres



PM-39 PM-351



PM-355 PM-356



PM-356

PHOTO	RÉFÉRENCE	MODÈLE	DIMENSIONS (mm)					
			A	B	C	D	E	F
	450800001	PM-346	115	30	45	3/8" NPT	3/8" NPT	G 1/2"
	450800002	PM-351	115	30	40	3/8" NPT	1/4" NPT	G 1/2"
	450800003	PM-355	68	27	1/4" NPT	1/4" NPT	-	-
	450800004	PM-356	68	32	3/8" NPT	1/4" NPT	-	-