

VÉRINS À PATTE LATÉRALE

700 bar

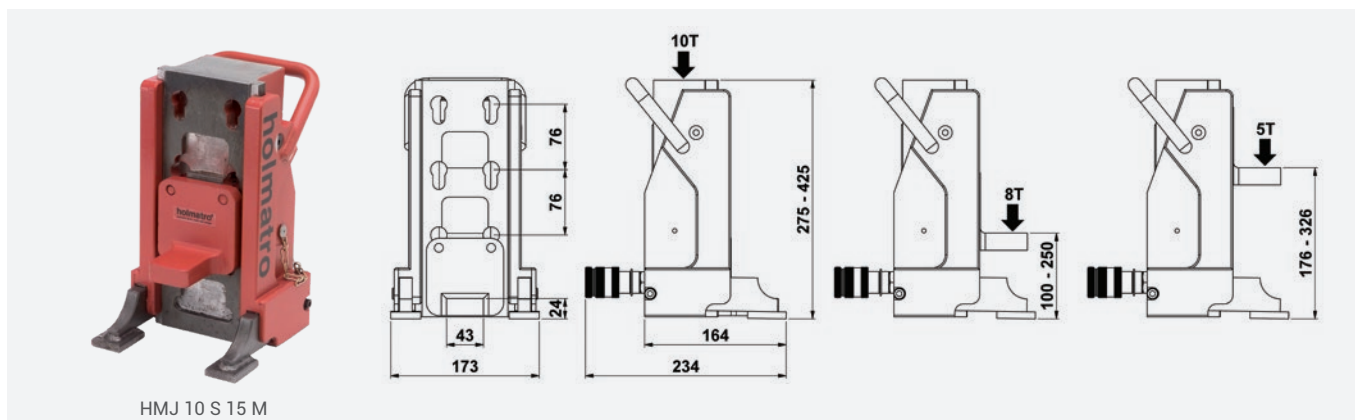


Force : 8 à 10 t
 Course : 130 à 150 mm
 Espace d'insertion : 18,5 à 24 mm
 Type de retour : ressort

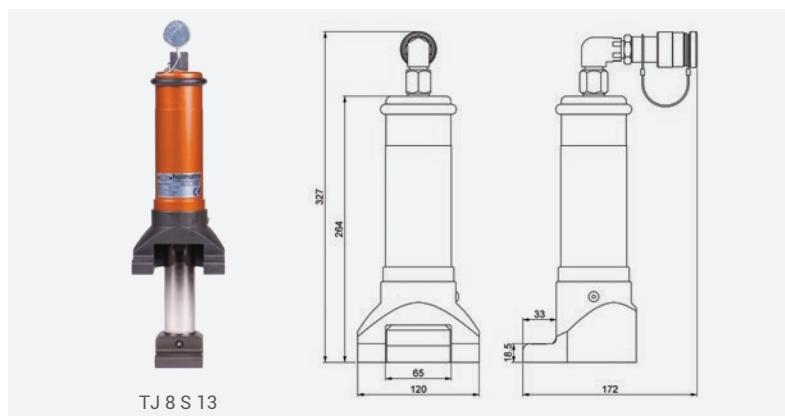
Pour les petites opérations de levage ne nécessitant pas plus de 10 t de force
 2 modèles de vérins avec patte latérale pour les charges dont l'encombrement
 en hauteur est très limité.

POUR COMPLÉTER VOTRE CONFIGURATION

- Pompes **page 64**
- Flexibles **pages 94-95**



HMJ 10 S 15 M



TJ 8 S 13

FORCE (t)	MODÈLE	RÉFÉRENCE	DÉSIGNATION	COURSE	HAUTEUR FERMÉE	CAPACITÉ D'HUILE	CAPACITÉ TÊTE	CAPACITÉ PATTE LATÉRALE			POIDS
								DE 100 À 250 MM	176 À 326 MM	18,5 MM	
								t	t	t	
mm	mm	cm ³	t	t	t	t	t	kg			
10	HMJ 10 S 15 M	100062004	Vérin simple effet retour ressort avec plusieurs possibilités de travail. Soit travailler avec la tête du vérin ou la patte réglable en hauteur. Hauteur de patte réglable : 25, 100 et 175 mm du sol	150	275	208	10,2	8	5	-	18,5
8	TJ 8 S 13	100112102	Vérin simple effet retour ressort avec alimentation par le haut. Pate anti-dérapante. Utilisable dans toutes les positions. La patte latérale peut tourner à 360°. En aluminium pour un poids ultra-léger. Minimum d'insertion : 18,5 mm	130	319	207	-	-	-	9	6,5