

VÉRINS UNIVERSELS

700 bar

MULTIFONCTIONS • SIMPLE EFFET





CRM

Force : 5 à 100 tonnes
Course : 25 à 360 mm
Type de retour : ressort

Ces vérins peuvent être utilisés en levage traditionnel ou intégrés dans un outillage grâce aux filetages disponibles.

PARTICULARITÉ :

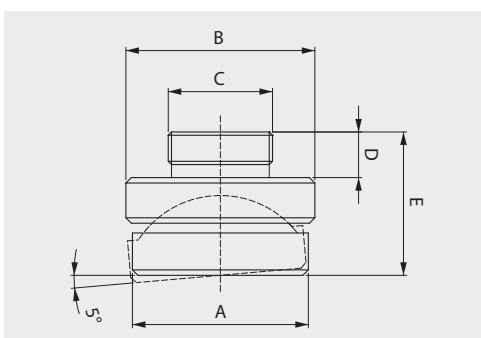
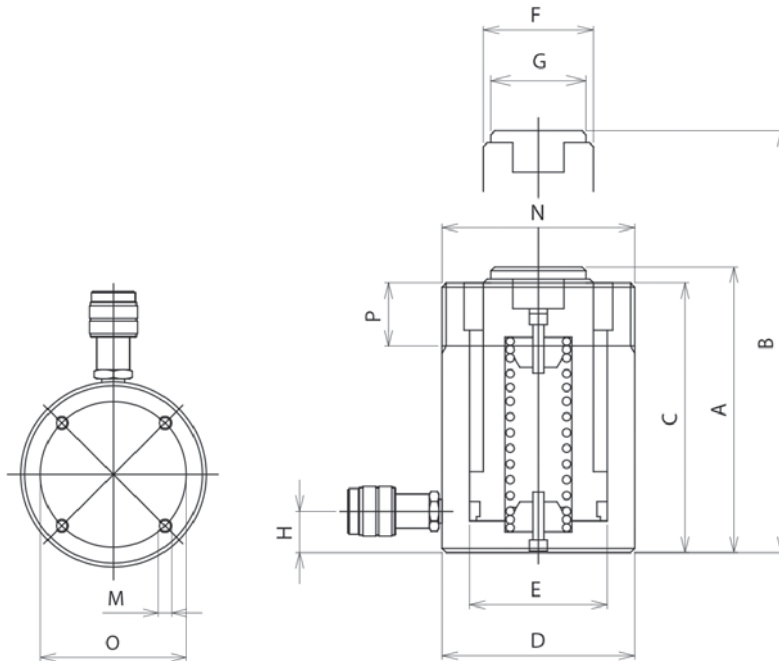
- Filetage sur le corps et dans le fond du vérin.
- Protection du filetage sur le corps du vérin.

ACCESSOIRES DISPONIBLES :

- Têtes oscillantes [page 27](#)



FORCE (t)	COURSE (mm)	MODÈLE	RÉFÉRENCE	SECTION (cm²)	VOLUME D'HUILE (cm³)	POIDS (kg)	DIMENSIONS (mm)											
							A	B	C	D	E	F	G	H	O	M	N	P
5	25	CRM-5/25	450000001	6,47	16	1,2	115	140	109	38	28,7	25	24,5	19	25	2x 1/4" - 20 UN	1 1/2" - 16 UN	28
	75	CRM-5/75	450000002		49	1,6	165	240	159									
	125	CRM-5/125	450000003		81	1,9	215	340	209									
	175	CRM-5/175	450000004		113	2,2	265	440	259									
10	230	CRM-5/230	450000005	14,44	149	2,6	320	550	314	57	42,88	38	36	19	39	2x 5/16" - 18 UN	2 1/4" - 14 UN	26
	25	CRM-10/25	450000006		36	2	97	122	91									
	50	CRM-10/50	450000007		72	2,4	122	172	116									
	100	CRM-10/100	450000008		144	3,2	172	272	166									
	160	CRM-10/160	450000009		231	4,1	232	392	226									
	200	CRM-10/200	450000010		289	5,2	298	498	292									
	260	CRM-10/260	450000011		375	6,1	358	618	352									
15	300	CRM-10/300	450000012	19,63	433	6,7	398	698	392	70	50	40	38	20	48	2x 3/8" - 16 UN	2 3/4" - 16 UN	30
	355	CRM-10/355	450000013		513	7,5	453	808	447									
	50	CRM-15/50	450000014		98	4,4	160	210	150									
	100	CRM-15/100	450000015		196	5,5	210	310	200									
	160	CRM-15/160	450000016		314	7	270	430	260									
25	260	CRM-15/260	450000017	33,18	510	9	370	630	360	85	65	55	55	20	58	2x 1/2" - 13 UN	3 5/16" - 12 UN	49
	360	CRM-15/360	450000018		707	11	470	830	460									
	25	CRM-25/25	450000019		83	5,5	140	165	131									
	50	CRM-25/50	450000020		166	6,3	165	215	156									
	100	CRM-25/100	450000021		332	7,9	215	315	206									
	160	CRM-25/160	450000022		531	9,8	275	435	266									
	200	CRM-25/200	450000023		664	11,1	315	515	306									
	260	CRM-25/260	450000024		863	13	375	635	366									
30	300	CRM-25/300	450000025	44,18	995	14,2	415	715	406	102	75	60	55	46	-	-	3 5/16" - 12 UN	49
	360	CRM-25/360	450000026		1194	16,1	475	835	466									
50	210	CRM-30/210	450000027	70,88	928	19	384	594	375	127	95	80	72	27	95	2x 1/2" - 13 UN	5" - 12 UN	55
	50	CRM-50/50	450000028		354	16	180	230	175									
	100	CRM-50/100	450000029		709	20	230	330	225									
	160	CRM-50/160	450000030		1134	24	290	450	285									
100	330	CRM-50/330	450000031	132,73	2339	36	460	790	455	175	130	105	92	40	140	4x 3/4" - 10 UNC	6 7/8" - 12 UN	44
	100	CRM-100/100	450000032		1327	46	280	380	275									
	170	CRM-100/170	450000033		2256	55	350	520	345									
	260	CRM-100/260	450000034		3451	67	440	700	435									



TÊTES OSCILLANTES VÉRINS CRM									
RÉFÉRENCE	MODÈLE	POUR VÉRINS...	POIDS (kg)	DIMENSIONS (mm)					
				A	B	C	D	E	F
450500000	TFO-10	CRM 10	0,2	34	37	1" - 8 UN	12	33	-
450500001	TFO-15	CRM 15	0,3	39	41	1" - 8 UN	15	36	-
450500002	TFO-25	CRM 25	0,5	52	53	1 1/2" - 16 UN	15	44	-
450500003	TFO-30	CRM 30	0,6	54	58	1 1/2" - 16 UN	15	46	-
450500008	TPO-50	CRM 50	0,85	66	72	50	17	35	6,5 (N*2)
450500009	TPO-100	CRM 100	1,9	96	92	50	22	43	6,5 (N*2)