


# VÉRINS PLATS

700 bar

SIMPLE EFFET





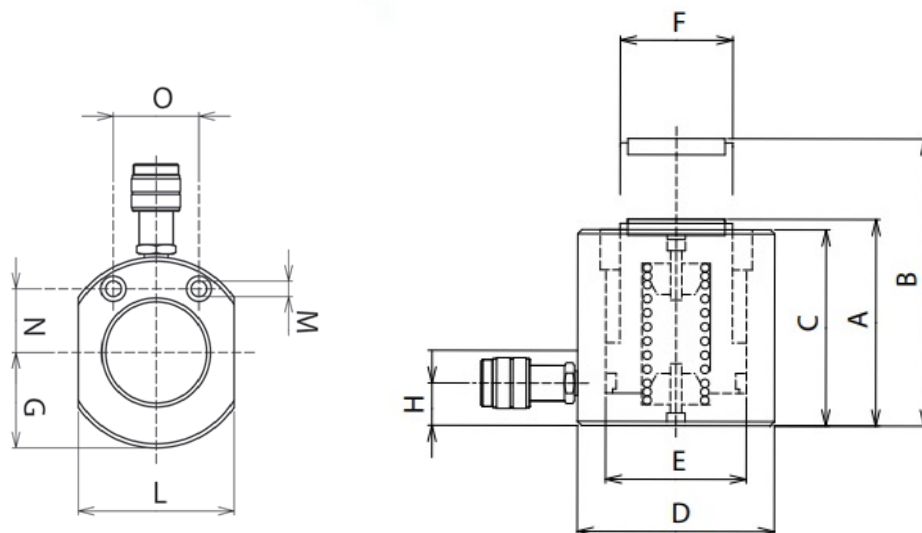
**CRM/XP**

Force : 4,5 à 150 tonnes  
 Course : 6 à 15 mm  
 Type de retour : ressort

- Les vérins CRM-XP sont conçus pour les espaces de travail exigus, limités en hauteur.
- Tous les vérins CRM-XP sont traités QPQ.

**PARTICULARITÉS :**

- Retour ressort.
- Encombrement réduit.



FORCE (t)	COURSE (mm)	MODÈLE	RÉFÉRENCE	CAPACITÉ (kN/t)	SECTION (cm <sup>2</sup> )	VOLUME D'HUILE (cm <sup>3</sup> )	POIDS (kg)	DIMENSIONS (mm)											
								A	B	C	D	E	F	O	H	M	N	G	L
4,5	6	CRM-5/6-XP	450000201	43,1	6,2	3,6	1	37	43	36	59	28	24	30	18	5,5	23	23,5	45
	15	CRM-5/15-XP	450000202			9,2	1,2	46	61	45									
10	10	CRM-10/10-XP	450000203	111,3	15,9	15,9	1,6	50	60	49	75	45	38	40	19	6,5	28	31,5	60
20	10	CRM-20/10-XP	450000204	218,2	31,2	31,2	3	53	63	52	101	63	50	50	19	11	40	43	86
30	10	CRM-30/10-XP	450000205	309,3	44,2	44,2	4,2	58	68	56	117	75	60	60	20	11	45	51	102
50	10	CRM-50/10-XP	450000206	549,8	78,5	78,5	7,4	64	74	62	147	100	80	70	22	13	58	66	130
75	10	CRM-75/10-XP	450000207	791,7	113,1	113,1	12	70	80	68	177	120	100	90	24	13	68	81	164
100	10	CRM-100/10-XP	450000208	1077,6	153,9	153,9	15,4	77	87	75	192	140	120	90	21	13	76	88,5	178
150	14	CRM-150/14-XP	450000209	1496,8	213,8	299,4	29	104	118	102	227	165	130	130	25	13	80	106	215