


VÉRINS FORTE CAPACITÉ

700 bar

FORT TONNAGE





CRI/C

Force : 30 à 1 000 tonnes
Course : 50 à 300 mm
Type de retour : hydraulique

- Vérins forte capacité pour les levages lourds.
- Gamme étendue.

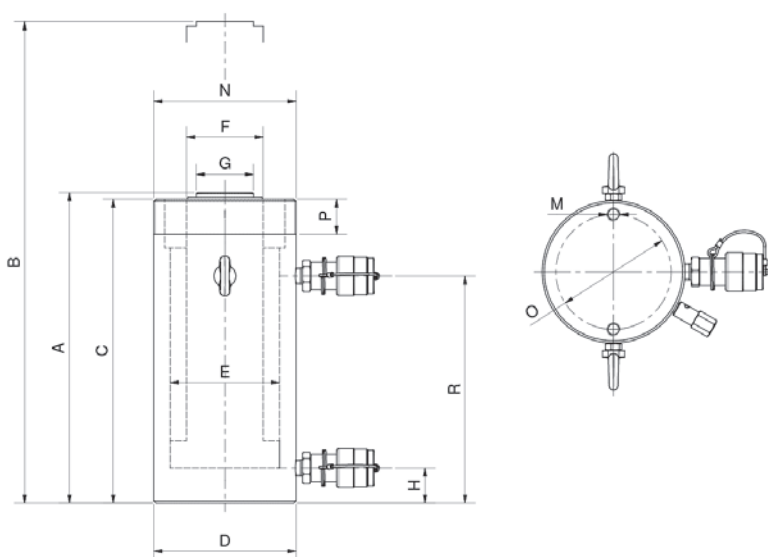
PARTICULARITÉS :

- Traitement QPQ.
- Filetages possibles sur demande.



ACCESSOIRES DISPONIBLES :

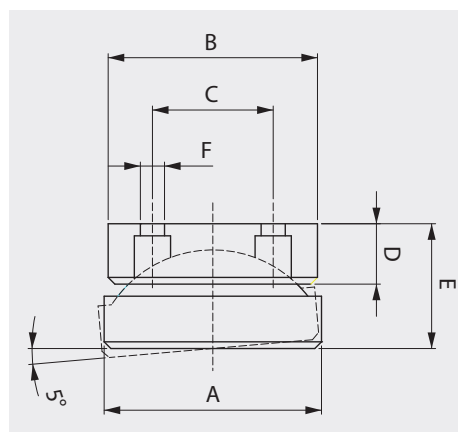
- Têtes oscillantes page 39



FORCE (t)	COURSE (mm)	MODÈLE	RÉFÉRENCE	SECTION (cm ²)		VOLUME D'HUILE (cm ³)		POIDS (kg)	DIMENSIONS (mm)												
				Poussée	Traction	Poussée	Traction		A	B	C	D	E	F	G	H	M	N	O	P	R
30	160	CRI-30/160	450000501	44,1	15,9	706,8	254,5	20,6	292	452	280	113	75	60	58	32	2xM10	M112x2	50	35	223
	260	CRI-30/260	450000502			1148,6	413,5	27,5	392	652	380										323
50	50	CRI-C-50/50	450000503	70,9	32,4	354,5	162	17,7	183	233	177	130	95	70	52	32	2xM12	M130x2	105	32	107
	100	CRI-C-50/100	450000504			708,8	324	21,6	233	333	227										157
	150	CRI-C-50/150	450000505			1063,2	486	25,5	283	433	277										207
	200	CRI-C-50/200	450000506			1417,6	648	30,5	343	543	337										267
	250	CRI-C-50/250	450000507			1772	810	34,5	393	643	387										317
	300	CRI-C-50/300	450000508			2126,4	972	38,4	443	743	437										367
100	50	CRI-C-100/50	450000509	143,1	64,6	715,7	323	35	202	252	194	175	135	100	92	36	2xM12	M175x3	150	46	126,5
	100	CRI-C-100/100	450000510			1431,4	646	42	252	352	244										176,5
	150	CRI-C-100/150	450000511			2147,1	969	48,8	302	452	294										226,5
	200	CRI-C-100/200	450000512			2862,8	1292	60,4	378	578	370										288,5
	250	CRI-C-100/250	450000513			3578,5	1615	67,3	428	678	420										338,5
	300	CRI-C-100/300	450000514			4294,2	1938	74	478	778	470										388,5
150	50	CRI-C-150/50	450000515	213,8	100,7	1069	503,5	57	220	270	213	215	165	120	110	46	2xM12	M215x3	185	52	138
	100	CRI-C-150/100	450000516			2138	1007	68	270	370	263										188
	150	CRI-C-150/150	450000517			3207	1510,5	79	320	470	313										238
	200	CRI-C-150/200	450000518			4276	2014	96	397	597	390										299
	250	CRI-C-150/250	450000519			5345	2517,5	107	447	697	440										349
	300	CRI-C-150/300	450000520			6414	3021	117	497	797	490										399
200	50	CRI-C-200/50	450000521	283,5	106,8	1417,5	534	83	231	281	224	250	190	150	138	50	3xM12	M250x3	215	57	146
	100	CRI-C-200/100	450000522			2835	1068	98	281	381	274										196
	150	CRI-C-200/150	450000523			4252,5	1602	111	331	481	324										246
	200	CRI-C-200/200	450000524			5670	2136	139	408	608	401										309
	250	CRI-C-200/250	450000525			7087,5	2670	154	458	708	451										359
	300	CRI-C-200/300	450000526			8505	3204	169	508	808	501										409



FORCE (t)	COURSE (mm)	MODÈLE	RÉFÉRENCE	SECTION (cm ²)		VOLUME D'HUILE (cm ³)		POIDS (kg)	DIMENSIONS (mm)												
				Poussée	Traction	Poussée	Traction		A	B	C	D	E	F	G	H	M	N	O	P	R
250	50	CRI-C-250/50	450000527	363,1	136,1	1815,5	680,5	109	241	291	235	280	215	170	148	55	3xM12	M280x3	245	57	153
	100	CRI-C-250/100	450000528			3631	1361	128	291	391	285										203
	150	CRI-C-250/150	450000529			5446,5	2041,5	147	341	491	335										253
	200	CRI-C-250/200	450000530			7262	2722	185	431	631	425										319
	250	CRI-C-250/250	450000531			9077,5	3402,5	204	481	731	475										369
	300	CRI-C-250/300	450000532			10893	4083	224	531	831	525										419
300	50	CRI-C-300/50	450000533	433,7	119,6	2168,5	598	159	296	346	292	305	235	200	158	58	3xM16	M305x3	260	73	191
	100	CRI-C-300/100	450000534			4337	1196	183	346	446	342										241
	150	CRI-C-300/150	450000535			6505,5	1794	208	396	546	392										291
	200	CRI-C-300/200	450000536			8674	2392	232	446	646	442										341
	250	CRI-C-300/250	450000537			10842,5	2990	257	496	746	492										391
	300	CRI-C-300/300	450000538			13011	3588	281	546	846	542										441
400	50	CRI-C-400/50	450000539	572,6	192,4	2863	962	227	321	371	317	350	270	220	196	74	3xM16	M350x3	300	83	206
	100	CRI-C-400/100	450000540			5726	1924	258	371	471	367										256
	150	CRI-C-400/150	450000541			8589	2886	289	421	571	417										306
	200	CRI-C-400/200	450000542			11452	3848	321	471	671	467										356
	250	CRI-C-400/250	450000543			14315	4810	352	521	771	517										406
	300	CRI-C-400/300	450000544			17178	5772	383	571	871	567										456
500	50	CRI-C-500/50	450000545	730,6	239,7	3653	1198,5	320	344	394	340	400	305	250	214	79	3xM24	M400x4	340	90	219
	100	CRI-C-500/100	450000546			7306	2397	361	394	494	390										269
	150	CRI-C-500/150	450000547			10959	3595,5	402	444	594	440										319
	200	CRI-C-500/200	450000548			14612	4794	443	494	694	490										369
	250	CRI-C-500/250	450000549			18265	5992,5	484	544	794	540										419
	300	CRI-C-500/300	450000550			21918	7191	525	594	894	590										469
600	50	CRI-C-600/50	450000551	855,3	282,7	4276,5	1413,5	379	352	402	348	430	330	270	244	85	3xM24	M430x4	370	90	227
	100	CRI-C-600/100	450000552			8553	2827	427	402	502	398										277
	150	CRI-C-600/150	450000553			12829,5	4240,5	474	452	602	448										327
	200	CRI-C-600/200	450000554			17106	5654	521	502	702	498										377
	250	CRI-C-600/250	450000555			21382,5	7067,5	568	552	802	548										427
	300	CRI-C-600/300	450000556			25659	8481	615	602	902	598										477
800	50	CRI-C-800/50	450000557	1164,2	359,9	5821	1799,5	608	404	454	400	505	385	320	297	100	3xM24	M505x5	440	90	279
	100	CRI-C-800/100	450000558			11642	3599	674	454	554	450										329
	150	CRI-C-800/150	450000559			17463	5398,5	740	504	654	500										379
	200	CRI-C-800/200	450000560			23284	7198	806	554	754	550										429
	250	CRI-C-800/250	450000561			29105	8997,5	872	604	854	600										479
	300	CRI-C-800/300	450000562			34926	10797	938	654	954	650										529
1000	50	CRI-C-1000/50	450000563	1520,5	612,6	7602,5	3063	843	442	492	438	570	440	340	323	100	3xM24	M570x5	440	90	317
	100	CRI-C-1000/100	450000564			15205	6126	921	492	592	488										367
	150	CRI-C-1000/150	450000565			22807,5	9189	1000	542	692	538										417
	200	CRI-C-1000/200	450000566			30410	12252	1079	592	792	588										467
	250	CRI-C-1000/250	450000567			38012,5	15315	1158	642	892	638										517
	300	CRI-C-1000/300	450000568			45615	18378	1236	692	992	688										567



TÊTES OSCILLANTES POUR VÉRIN CRI/C										
RÉFÉRENCE	MODÈLE	POUR VÉRINS...	POIDS (kg)	DIMENSIONS (mm)						
				A	B	C	D	E	F	
450500004	TAL-30	CRI 30	0,7	54	57	28	18	49,5	5,5 (N°2)	
450500008	TPO-50	CRI C 50	0,85	66	72	50	17	35	6,5 (N°2)	
450500009	TPO-100	CRI C 100	1,9	96	92	50	22	43	6,5 (N°2)	
450500010	TPO-150	CRI C 150	2,8	116	110	70	21	45	6,5 (N°2)	
450500011	TPO-200	CRI C 200	5,2	136	138	90	25	51	6,5 (N°4)	
450500012	TPO-250	CRI C 250	6	146	148	90	25	51	6,5 (N°4)	
450500013	TPO-300	CRI C 300	6,9	156	158	120	25	52	6,5 (N°4)	
450500014	TPO-400	CRI C 400	12,2	194	196	160	25	55	8,5 (N°4)	
450500015	TPO-500	CRI C 500	14,5	210	214	170	25	55	8,5 (N°4)	