

VÉRINS ÉCROU DE SÉCURITÉ

700 bar

DOUBLE EFFET



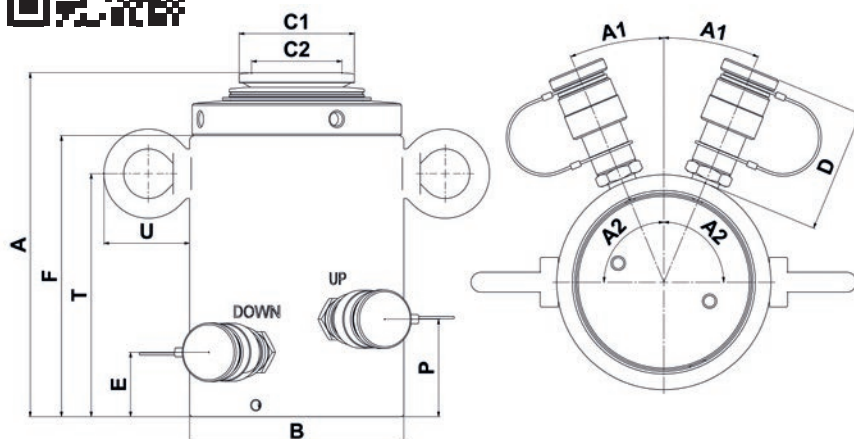
HLC

Force : 50 à 250 tonnes
Course : 50 à 300 mm
Type de retour : hydraulique

- La gamme de vérins avec écrou de sécurité double effet (retour hydraulique) HLC est prévue pour les opérations de levage lourd (type ouvrage d'art) nécessitant un blocage mécanique des charges.
- Les vérins HLC offrent un encombrement réduit et une course importante.
- Une tête oscillante extra plate équipe tous les vérins HLC de série.
- Alimentations positionnées dans le bas du vérin pour plus de facilités.



Scannez le QR code pour découvrir les vérins HLC



FORCE (t)	COURSE (mm)	HAUTEUR FERMÉE (mm)	MODÈLE	RÉFÉRENCE	CAPACITÉ (kN/t)	SURFACE PISTON (cm ²)	VOLUME D'HUILE (cm ³)	POIDS (kg)	DIMENSIONS (mm)										
									A	B	C1	C2	D	E	F	P	T	U	Angle A1
50	50	208	HLC 50 H 5	100122123	510	77,2	318	19,5	208	130	70	55	75	39	170	115	54	23	90
	150	327	HLC 50 H 15	100122124			954	29,5	327						289	174			
	300	498	HLC 50 H 30	100122125			1 909	44,0	498						460	260			
100	50	249	HLC 100 H 5	100122126	1001	138,9	566	35,0	248	160	105	72	75	48	201	136	54	23	90
	150	370	HLC 100 H 15	100122127			1 636	50,0	370						323	198			
	300	546	HLC 100 H 30	100122128			3 391	72,5	546						499	284			
150	50	275	HLC 150 H 5	100122129	1493	214,3	883	56,3	275	194	105	72	75	58	221	146	54	23	90
	150	400	HLC 150 H 15	100122130			2 649	79,0	400						346	211			
	300	580	HLC 150 H 30	100122131			5 299	112,9	580						526	296			
250	50	317	HLC 250 H 5	100122132	2618	358,9	1 417	103,0	317	245	170	120	75	70	253	168	54	15	90
	150	444	HLC 250 H 15	100122133			4 251	144,0	444						380	230			
	300	625	HLC 250 H 30	100122134			8 502	203,0	625						561	320			