

# VÉRINS TIREURS

700 bar

SIMPLE EFFET





**CRM/TRA/TR**

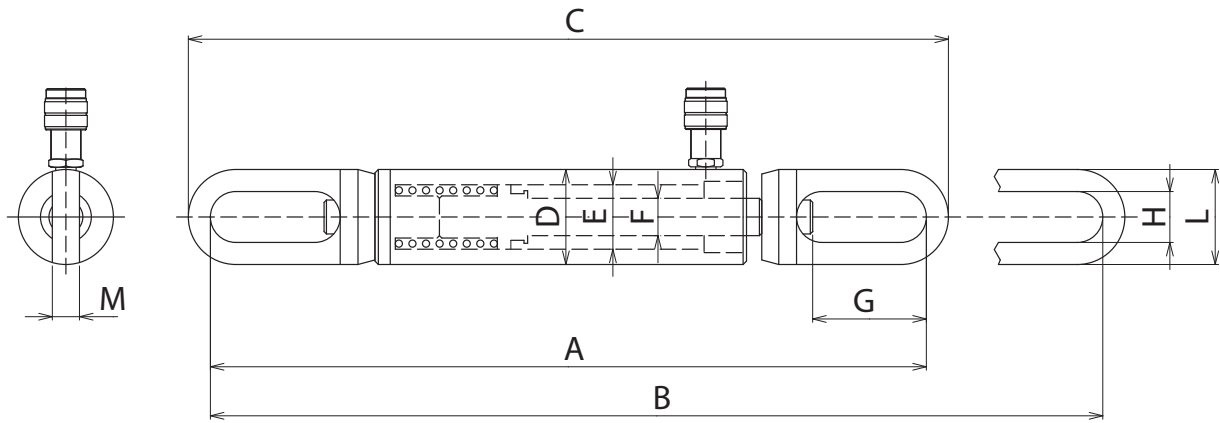
Force : 2 à 60 tonnes  
 Course : 127 à 155 mm  
 Type de retour : ressort



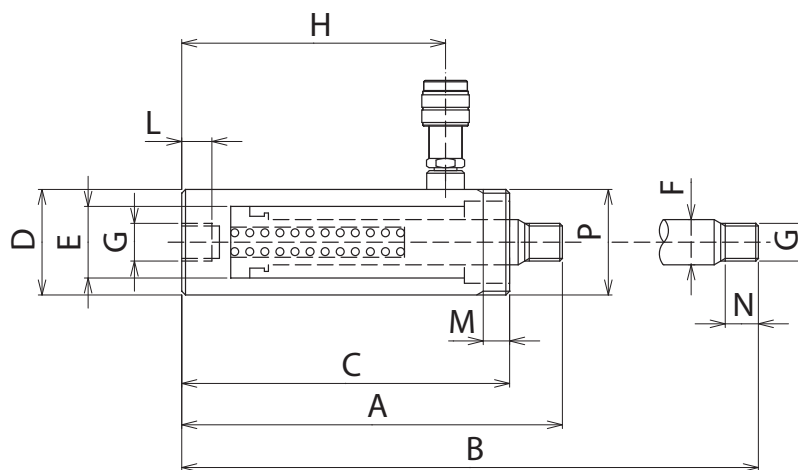
- Les vérins simple effet retour ressort CRM-TRA-TR ont été développés pour la construction et la réparation navale.
- Vérins fournis avec les chapes.
- Tous les vérins de la gamme CRM-TRA-TR ont un traitement QPQ.

FORCE (t)	COURSE (mm)	MODÈLE	RÉFÉRENCE	SECTION (cm <sup>2</sup> )	VOLUME D'HUILE (cm <sup>3</sup> )	POIDS (kg)	DIMENSIONS (mm)								
							A	B	C	D	E	F	G	H	L
10	150	CRM-10/150-TRA	450000900	15,7	235	14,5	606	756	642	78	55	32	95	42	78
30	155	CRM-30/155-TRA	450000901	40,84	648,5	38	810 - 914	965 - 1069	860 - 964	114	85	45	100	54	104
60	155	CRM-60/155-TRA	450000902	84,23	1306	92,5	840	995	918	175	125	70	137	62	140

FORCE (t)	COURSE (mm)	MODÈLE	RÉFÉRENCE	SECTION (cm <sup>2</sup> )	VOLUME D'HUILE (cm <sup>3</sup> )	POIDS (kg)	DIMENSIONS (mm)											
							A	B	C	D	E	F	G	H	L	M	N	P
2	127	CRM-2/127-TR	450000903	3,27	41,5	1,8	234	361	202,5	40	30	22	3/4 NPT	163,5	22	20	18	M40 X 1,5
5	140	CRM-5/140-TR	450000904	7,57	106	4,9	300	440	255	60	45	32	1 - 1/4 NPT	201,5	30	35	22	M60 X 1,5
10	150	CRM-10/150-TR	450000905	14,13	226,9	8,4	304	454	264	80	55	35	M30X2	220	25	24	25	M80 X 2



CRM-TRA



CRM-TR

