

POMPES MANUELLES

700-4 000 bar

TRÈS HAUTE PRESSION



PH²O

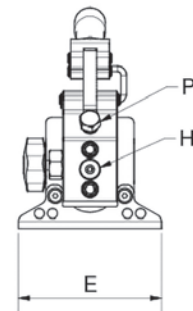
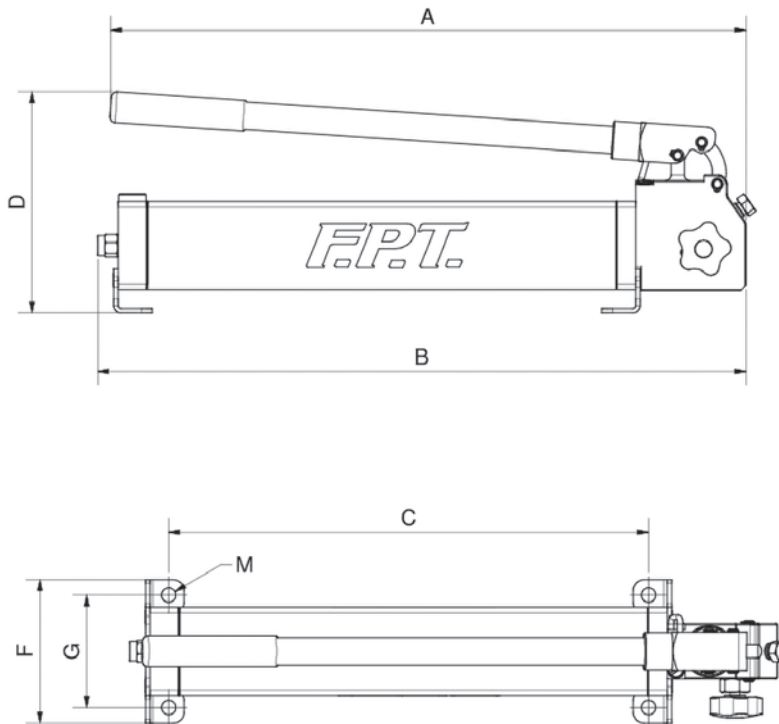
Débits : 0,5 à 40 cm³ par coup
Réservoir : 1,6 L



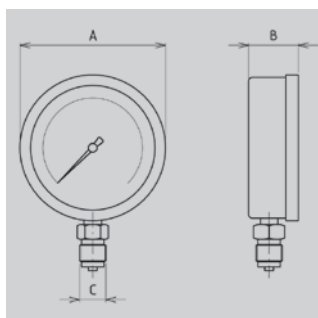
- Fonctionnement à l'eau.
- Permet de satisfaire aux exigences environnementales les plus sévères.
- Jusqu'à 3 000 bar en version deux vitesses.
- Jusqu'à 4 000 bar en version une vitesse.

ACCESSOIRES DISPONIBLES :

- Flexibles [page 94-95](#)



MODÈLE	RÉFÉRENCE	PRESSION 1 ^{er} /2 nd ÉTAGE (bar)	DÉBIT 1 ^{er} /2 nd ÉTAGE (cm ³)	CAPACITÉ RÉSERVOIR (litres)	CAPACITÉ UTILE (litres)	POIDS (kg)	DIMENSIONS en mm									
							A	B	C	D	E	F	G	H	M	P
PDSA-40 H ² O	460000001	24/700	40/3	1,8	1,6	7,8	590	477	435	200	130	130	102	3/8" NPT	13	G 1/2"
PDSA-1600 H ² O	460000002	25/1600	40/1	1,8	1,6	7,8	577	588,5	436	200	130	130	102	1/4" G	13	G 1/2"
PDSA-3000 H ² O	460000003	16/3000	40/0,5	1,8	1,6	7,8	577	588,5	436	200	130	130	102	9/16 - 16 UNF	13	9/16" - 18 UNF
PMS-4000 H ² O	460000004	-	0,5	1,8	1,6	7,8	577	588,5	436	200	130	130	102	9/16 - 16 UNF	13	9/16" - 18 UNF



MANOMÈTRE Ø100 POUR POMPES PDS/A - PH ² O									
RÉFÉRENCE	MODÈLE	PLAGE DE PRESSION		CLASSE DE PRÉCISION (%)	Ø (mm)	TYPE	DIMENSIONS (mm)		
		Bar	Psi				A	B	C
450100302	MD-100G	0 - 1000	0 - 14000	1	100	GLYCERINE	110	36	G 1/2"
450100303	MD-160G	0 - 1600	0 - 23000	1	100	GLYCERINE	110	47	G 1/2"
450100304	MD-200G	0 - 2000	0 - 30000	1	100	GLYCERINE	110	50	G 1/2"
450100305	MD-300G	0 - 3000	0 - 45000	1	100	GLYCERINE	110	50	M16x1,5*
450100306	MD-400G	0 - 4000	0 - 60000	1	100	GLYCERINE	110	50	M16x1,5*