

CENTRALES COMPACTES

700 bar

SIMPLE ET DOUBLE EFFET • HYDROPNEUMATIQUE



PP-700

Moteur : pneumatique
Débit : 0,8 L/min
Réservoir : 2,5 à 8 L



- Centrales hydrauliques à air haute pression, la solution idéale lorsque vous avez une arrivée d'air à proximité.
- Pour faire fonctionner des vérins hydrauliques simple effet et double effet, pour des tests de pression et des tests en laboratoire ou atelier.
- Équipées de réservoirs en plastique pour les 2,5 litres, et de réservoirs en acier de 4 et 8 litres.
- Dans la version standard, les centrales de la série PP-700 ont une pression réglée à 700 et 1 000 bar. Elles sont reliées à l'arrivée d'air via un raccord fileté gaz.
- Pression d'air de service de 2,8 à 8 bar.
- Elles sont disponibles avec des distributeurs 3 ou 4 voies qui permettent de commander des vérins simples ou double effet, avec télécommande CDP.

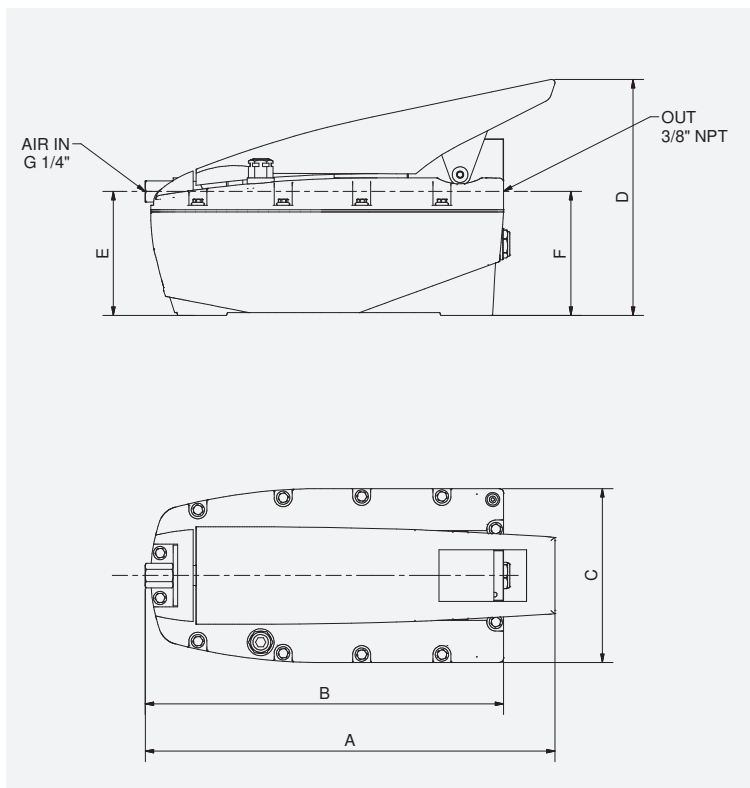
ACCESSOIRES DISPONIBLES :

- Flexibles **pages 94-95**
- Manomètres **page 99**
- Télécommande **page 79**

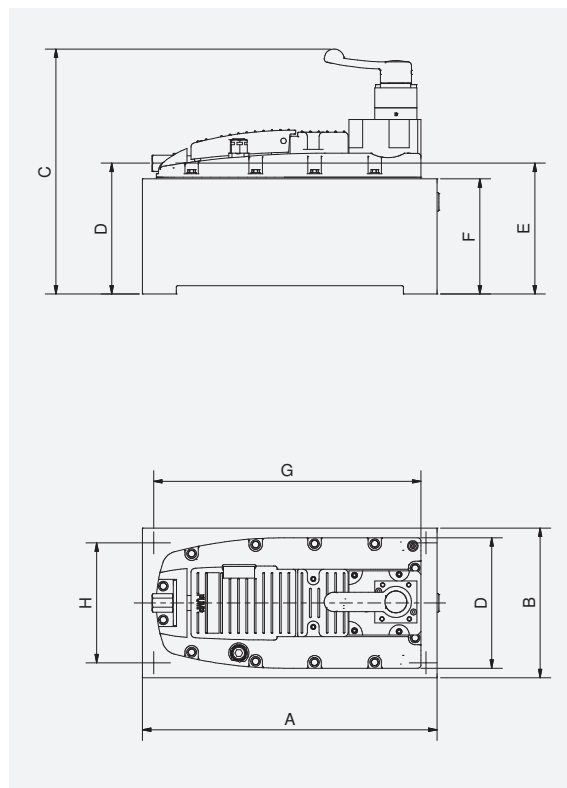
MODÈLE	RÉFÉRENCE	PRESSION (bar)	DÉBIT D'HUILE (l/min)	CAPACITÉ RÉSERVOIR (litres)	CAPACITÉ D'HUILE UTILE (litres)	PRESSION DE L'ALIMENTATION D'AIR (bar)	POIDS (kg)	DIMENSIONS (mm)								
								A	B	C	D	E	F	G	H	L
PP-250-T	450400200	250	0,8	2,5	2,1	2,8-8	6,3	365	320	155	209	109	127	-	-	-
PP-250-T-L5	450400201	250	0,8	4	4	2,8-8	12,5	350	178	255	155	175	137	310	140	6
PP-250-T-L10	450400202	250	0,8	8	8	2,8-8	21	430	220	280	180	200	162	390	185	6
PP-700-T	450400203	700	0,8	2,5	2,1	2,8-8	6,3	365	320	155	209	109	127	-	-	-
PP-700-T-L5	450400204	700	0,8	4	4	2,8-8	12,5	350	178	255	155	175	137	310	140	6
PP-700-T-L10	450400205	700	0,8	8	8	2,8-8	21	430	220	280	180	200	162	390	185	6
PP-700-T-DE	450400206	700	0,8	2,5	2,1	2,8-8	6,3	365	320	155	209	129	127	-	-	-
PP-700-T-DE-L5	450400207	700	0,8	4	4	2,8-8	12,5	350	178	291	155	176,5	137	310	142,5	6
PP-700-T-DE-L10	450400208	700	0,8	8	8	2,8-8	21	430	220	301	180	201,5	162	390	184,5	6
PP-700-T-RC	450400209	700	0,8	2,5	2,1	2,8-8	6,3	365	320	155	209	109	127	-	-	-
PP-700-T-RC-L5	450400210	700	0,8	4	4	2,8-8	12,5	350	178	255	155	175	137	310	140	6
PP-1000-T	450400211	1000	0,8	2,5	2,1	2,8-8	6,3	365	320	155	209	109	127	-	-	-
PP-1000-T-L5	450400212	1000	0,8	4	4	2,8-8	12,5	350	178	255	155	175	137	310	140	6
PP-1000-T-L10	450400213	1000	0,8	8	8	2,8-8	21	430	220	280	180	200	162	390	185	6

CENTRALES COMPACTES

700 bar



PP700



PP700TDEL5

