

CENTRALES SYNCHRONISÉES

700 bar



FPT-ISO-FLOW

Moteur : 230 et 400 V
Débit : 0,4 à 0,9 L/min
Capacité réservoir : 10 à 60 L



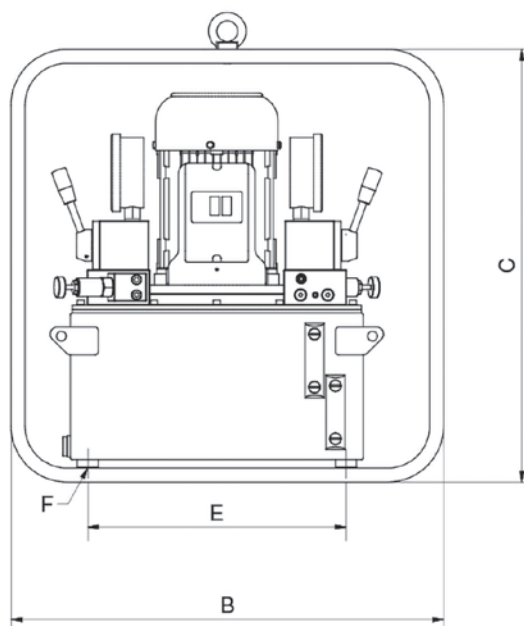
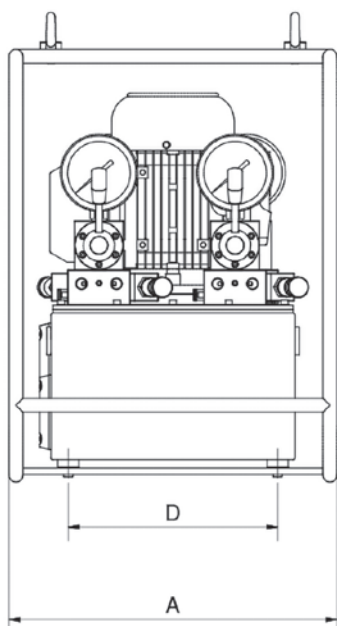
- Pour les opérations de levage complexes nécessitant une sortie synchronisée des vérins.
- +/-3% de marge d'erreur sur la course totale des vérins.
- Modèles standards en 2 et 4 sorties (modulable sur demande).
- Diverses configurations possibles.
- Les centrales équipées avec des distributeurs double effet peuvent travailler avec des vérins double et simple effet.
- Possibilité de synchroniser la sortie et la rentrée des vérins pour les vérins double effet.

ACCESSOIRES DISPONIBLES :

- Flexibles pages 94-95



MODÈLE	NB DE SORTIES	PRESSION MAX (bar)	DÉBIT (L/min)	MOTEUR	
				Tension	Puissance/rpm
FPT 2X0,9 -ME2	2	700	0,9	400 V	2,2/2850
FPT 2X0,9 -ME21	2			230 V	
FPT 4X0,9 -ME2	4			400 V	
FPT 4X0,9 -ME21	4			230 V	





CENTRALES SANS CADRE DE PROTECTION							
CAPACITÉ RÉSERVOIR	DIMENSIONS (mm)						POIDS (kg)
L	A	B	C	D	E	F	
10	405	480	580	300	300	M8	36
20	380	500	540	300	370	M8	49
40	610	490	540	500	370	M8	69
60	860	490	540	750	370	M8	91

CENTRALES AVEC CADRE DE PROTECTION				
CAPACITÉ RÉSERVOIR	DIMENSIONS (mm)			POIDS (kg)
L	A	B	C	
10	405	480	580	36
20	380	500	540	49
40	610	490	540	69
60	860	490	540	91